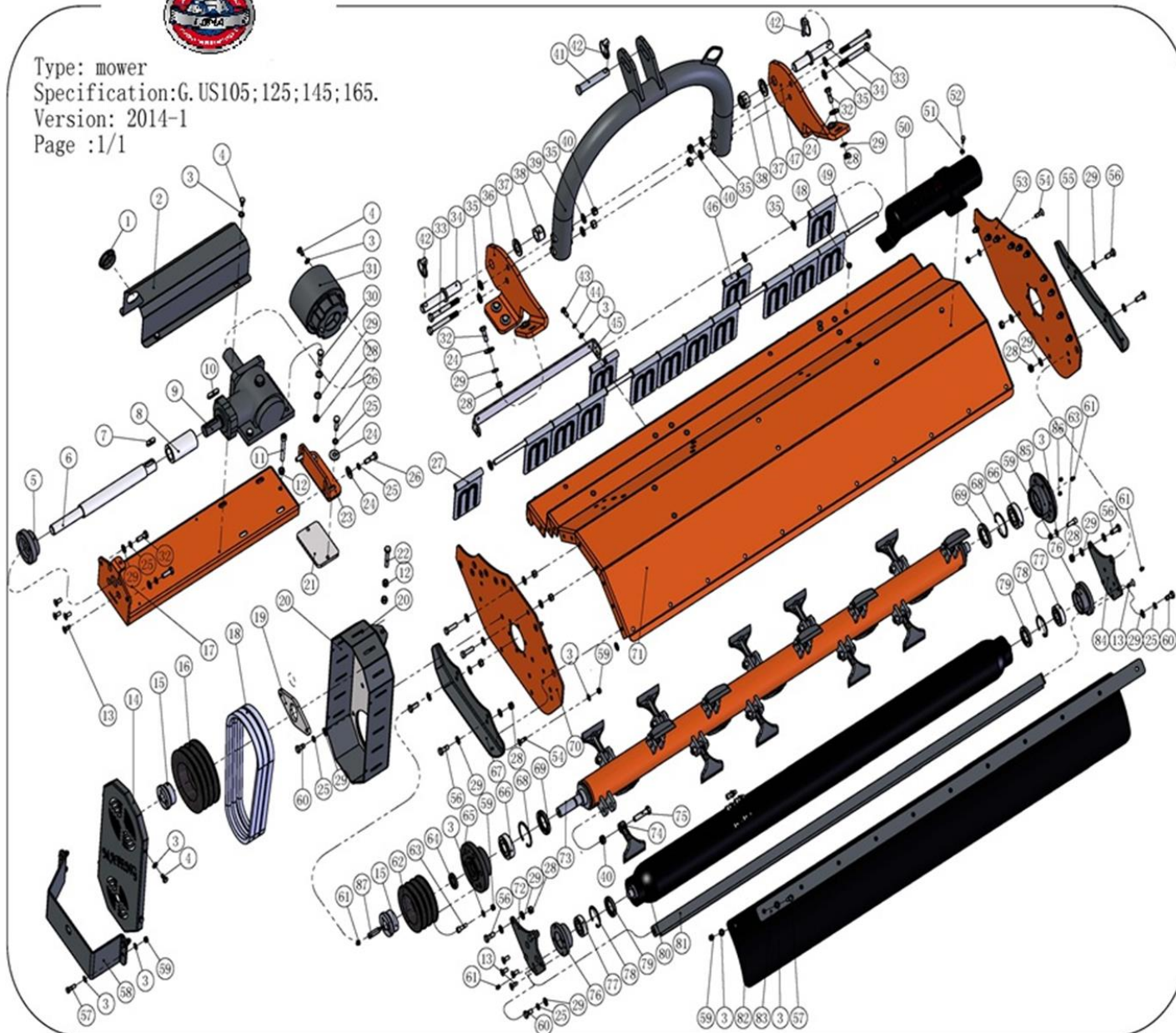


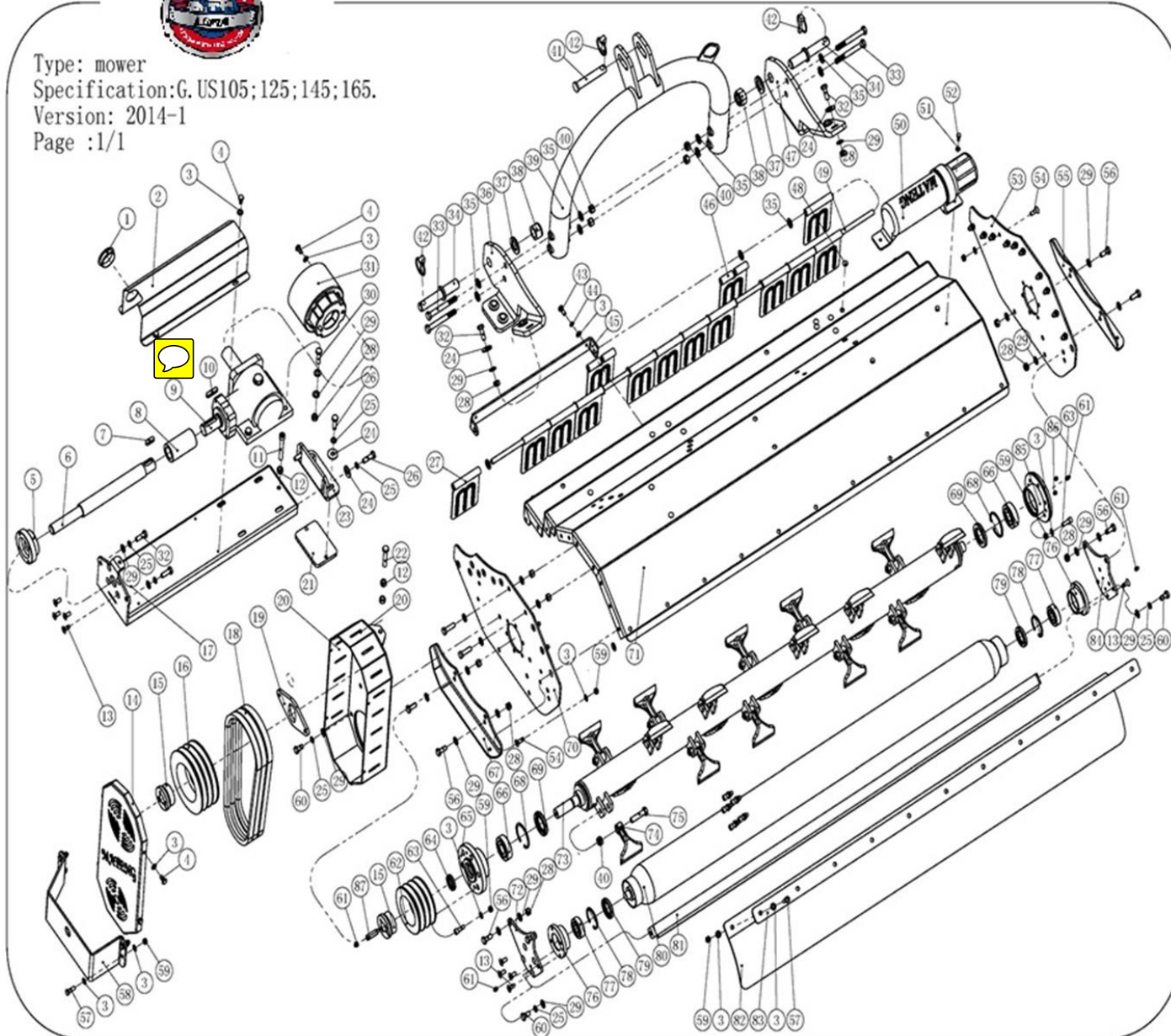


Type: mower
Specification: G. US105; 125; 145; 165.
Version: 2014-1
Page :1/1





Type: mower
Specification: G. US105; 125; 145; 165.
Version: 2014-1
Page :1/1



No.	Art. nr.	Art. code	Aantal	Gewicht	Totaal gewicht
1	11011800015	FM180.111	1	0,007	0,007
2	11000000425	G.US145H-105	1	1,57	1,57
3	14040000002	GB/T 95-2002	76	0,002	0,152
4	14010100016	GB/T 5783-2000	10	0,012	0,12
5	11011500069	UCC205-B (钢座)	1	0,91	0,91
6	11000100472	G.US145H-106	1	2,287	2,287
7	14030000001	GB/T1096.1979	1	0,017	0,017
8	11000100344	EFL155-107	1	0,74	0,74
9	11010000009	XH30.290Z.01W	1	21	21
10	14030000000	GB/T1096.1979	1	0,024	0,024
11	14060200045	GB/T 70.1-2000	1	0,063	0,063
12	14050000003	GB/T 41-2000	3	0,009	0,027
13	14060100016	GB/T 70.3-2000	12	0,011	0,132
14	11000000484	G.OS145-115	1	1,569	1,569
15	11011900006	Z6-25*55	2	0,39	0,78
16	11011400053	SPB-167-3-55	1	5,402	5,402
17	11000201086	G.US145H-011	1	5,1	5,1
18	11011300038	5LXP-1010	3		0
19	11000000499	G.OS145-141	1	0,404	0,404
20	11000201225	G.OS145-014	1	6,71	6,71
21	11000000491	G.OS145-129	1	0,743	0,743
22	14010100046	GB/T 5783-2000	1	0,048	0,048
23	11000000498	G.OS145-139	1	1,075	1,075
24	14040100003	GB/T 96.2-2002	12	0,012	0,144
25	14020000007	GB/T 93-1987	10	0,002	0,02
26	14010100041	GB/T 5783-2000	6	0,033	0,198
27	11000000500	G.OS145-142	14	0,327	4,578
28	14050100003	GB/T 889.1-2000	22	0,009	0,198
29	14040000003	GB/T 95-2002	55	0,003	0,165
30	14010100042	GB/T 5783-2000	4	0,036	0,144
31	11011800014	EFL155.113	1	0,13	0,13
32	14010100040	GB/T 5783-2000	10	0,03	0,3
33	14010000002	GB/T 5782-2000	4	0,099	0,396
34	11000100039	LG150-105	2	0,455	0,91
35	14040000004	GB/T 95-2002	8	0,006	0,048
36	11000000538	G.OS145-102	1	4,116	4,116
37	14040000008	GB/T 95-2002	2	0,031	0,062
38	14050100010	GB/T 889.1-2000	2	0,097	0,194
39	11000201277	G.US145H-015	1	11,02	11,02
40	14050100006	GB/T 889.1-2000	24	0,013	0,312
41	11011700003	EF175.119	1	0,26	0,26
42	11011700014	Φ11*45	3	0,05	0,15
43	14010100017	GB/T 5783-2000	4	0,014	0,056
44	14020000006	GB/T 93-1987	4	0,001	0,004
45	11000000489	G.OS145-121	2	0,624	1,248
46	11000000501	G.OS145-143	2	0,316	0,632
47	11000000537	G.US145-101	1	4,116	4,116
48	11011800081	12x15x7	19	0,001	0,019
49	11000100539	G.OS145-138	1	0,881	0,881

No.	Art. nr.	Art. code	Aantal	Gewicht	Totaal gewicht
50	11011800038	桶体+盖+垫片 (无LOGO)	1	0,234	0,234
51	14040000001	GB/T 95-2002	3	0,001	0,003
52	14010100002	GB/T 5783-2000	3	0,006	0,018
53	11000100540	G.OS145-103	1	4,741	4,741
54	14060100017	GB/T 70.3-2000	20		0
55	11000000481	G.OS145-109	1	1,146	1,146
56	14010100039	GB/T 5783-2000	8	0,026	0,208
57	14010100019	GB/T 5783-2000	15	0,016	0,24
58	11000000502	G.OS145-145	1	2,009	2,009
59	14050100002	GB/T 889.1-2000	47	0,005	0,235
60	14010100038	GB/T 5783-2000	4	0,023	0,092
61	14018000002	G-1/8	4	0,004	0,016
62	11011400054	SPB-125-3-55	1	2,414	2,414
63	14060200026	GB/T 70.1-2000	12	0,017	0,204
64	11011200016	TC25*40*7	1	0,004	0,004
65	11012900062	G.OS145-113	1	1,548	1,548
66	11011500042	GB/T 281-94	2	0,261	0,522
67	11000000480	G.OS145-108	1	1,161	1,161
68	14000400041	GB 893.1-86	2	0,012	0,024
69	11011200028	TC40*62*8	2	0,01	0,02
70	11000000479	G.OS145-104	1	4,737	4,737
71	11000000482	G.OS145-111	1	33,511	33,511
72	11000000494	G.OS145-132	1	0,598	0,598
73	11000201092	G.OS145-012	1	23,879	23,879
74	11010200067	G.OS145-140	20	0,345	6,9
75	14010100073	GB/T 5782-2000	20	0,061	1,22
76	13000100021	G.OS145-133	2	0,409	0,818
77	11011500088	GB/T 281-94	2	0,162	0,324
78	14000400036	GB 893.1-86	2	0,009	0,018
79	11011200111	TC35*52*8	2	0,007	0,014
80	11000201224	G.OS145-013	1	16,91	16,91
81	11000000485	G.OS145-116	1	2,824	2,824
82	11011800100	G.OS145-134	1	1,098	1,098
83	11000000495	G.OS145-135	1	1,8	1,8
84	11000000493	G.OS145-131	1	0,598	0,598
85	11012900061	G.OS145-112	1	1,443	1,443
86	14060400002	GB/T 77-2000	2	0,003	0,006

